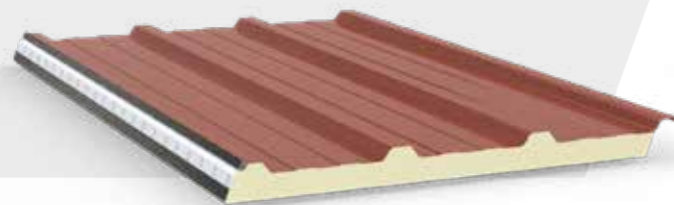


## Schnelle Montage dank maximaler Länge und Breite



### FALK 1100 TR 3+ EKO B



Schnelle Montage, hohe Qualität. Das zeichnet das Paneel FALK 1100 TR 3+ EKO B aus. Dieses Paneel findet häufig im landwirtschaftlichen Bereich Verwendung, vor allem auf geneigten Dächern, und ist sowohl für Neubauten als auch für Renovierungen geeignet.

Die Verwendung für den landwirtschaftlichen Bereich ist unter anderem auf den hohen Brandwiderstand (Brandklasse B-s2,d0) und die ammoniakbeständige Aluminiumfolie zurückzuführen. Das FALK 1100 TR 3+ EKO B ist in Längen bis zu 25 m lieferbar. Die minimale Produktionslänge ist 2,5 m. Das FALK 1100 TR 3+ EKO B lässt sich hervorragend mit Sonnenkollektoren oder mit Lichtelementen kombinieren, ohne Qualitäts- oder Garantieeinbußen.

#### PRODUKTDETAILS



##### **EKO B**

EKO B-Paneele in dieser Ausführung erfüllen die Anforderungen von Brandklasse B. Diese Paneele kommen vor allem in Gebäuden mit gewerbsmäßiger Tierhaltung zum Einsatz.



##### **Feuerbeständig**

Lieferbar mit feuerbeständigen Eigenschaften und klassifiziert als Brandklasse B-s2,d0.



##### **Solarpanel geeignet**

Diese Produkte sind für die Montage von Sonnenkollektoren geeignet.



# FALK 1100 TR 3+ EKO B

## FALK 1100 TR 3+ EKO B EIGENSCHAFTEN

\* auf Anfrage erhältlich

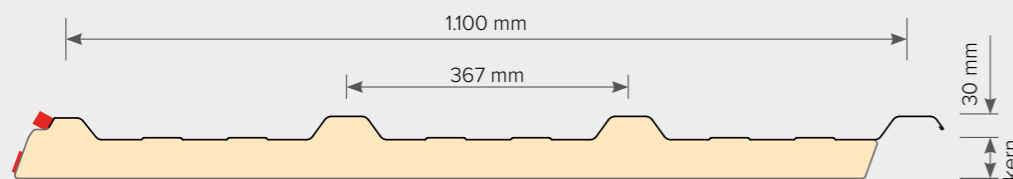
Dämmkernstärke [mm]	Gesamthöhe [mm]	Eigenlast* [kg/m <sup>2</sup> ]	Brandklasse [-]
30	60	6,2	B-S2-D0
40	70	6,6	B-S2-D0
50 *	80	7,0	B-S2-D0
60	90	7,4	B-S2-D0

## FALK 1100 TR 3+ EKO B STANDARDAUSFÜHRUNG

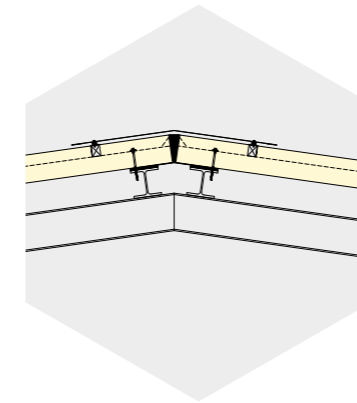
<b>Nutzbreite:</b>	1.100 mm
<b>Sickenabstand:</b>	367 mm
<b>Profilhöhe:</b>	30 mm
<b>Kernmaterial:</b>	PIR-Dämmschaum/CradleCore®
<b>Endüberlappung:</b>	Mit und ohne Endüberlappung lieferbar (max. 300 mm)
<b>Legerichtung:</b>	Links- und rechtsseitige Ausführung
<b>Beschichtung:</b>	Außenseite: Polyester 25 µm (andere Beschichtungen auf Anfrage) Innenseite: Weiße Stucco-Aluminiumfolie (ca. RAL 9002) <i>Die weiße Alu-Stucco Beschichtung im Inneren dient als funktionaler Abschluss. Sie kann leichte Falten enthalten. Wenn das Aussehen des Gebäudeinneren wichtig ist, empfehlen wir Ihnen eine Stahlauskleidung.</i>
<b>Farben und Garantie</b>	Nach Standardfarbkarte
<b>Stahlstärke:</b>	Außenplatte: 0,5 mm (Standard)
<b>Minimale Länge:</b>	2.500 mm (kürzer auf Anfrage)
<b>Maximale Länge:</b>	25.000 mm (Empfehlung: maximal 15.000 mm)
<b>Verpackung:</b>	Außenseite mit Schutzfolie
<b>Schalldämmung:</b>	Circa 25 dB(A)
<b>Lichtpaneele:</b>	In Dämmkernstärken von 40 mm bis 60 mm lieferbar, passend zum Profil
<b>Verwendung:</b>	 
<b>CE-Kennzeichnung:</b>	N. z.
<b>Toleranzen:</b>	N. z.

## ABMESSUNGEN

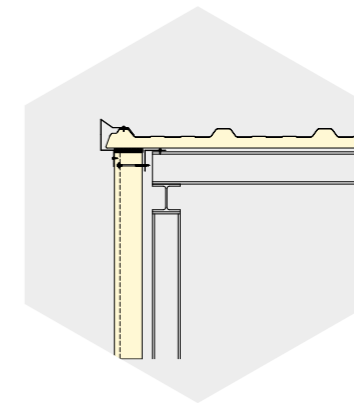
 Dieses Paneel ist an der Unterseite mit einer weißen Stucco-Folie versehen und hat deshalb kein Profil.



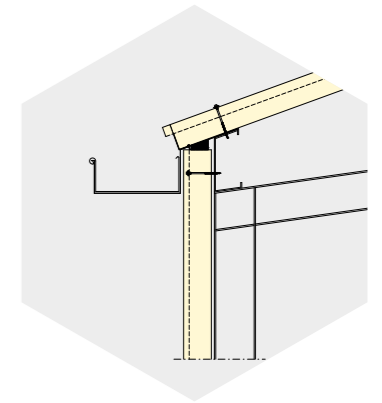
## PRODUKTDETAILS



1. Firstdetail




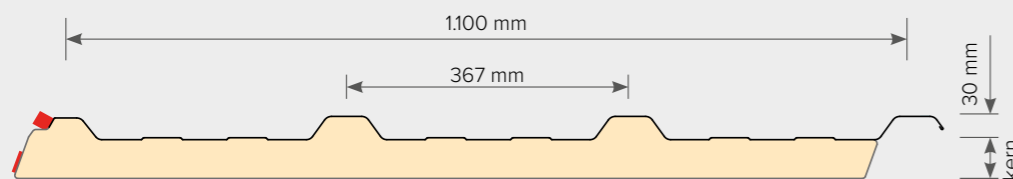
2. Detail Windbrett



3. Detail Dachrinne

## ABMESSUNGEN

 Dieses Paneel ist an der Unterseite mit einer weißen Stucco-Folie versehen und hat deshalb kein Profil.



## DIE KREISFÖRMIGE ISOLATIONSLösUNG

**CradleCore®**

Optional können Sie den kreisförmigen CradleCore® -Dämmkern von FALK wählen. Standardmäßig werden die Paneele mit CradleCore® mit einer Kreislaufwirtschaftserklärung in Form einer Rücknahmegarantie oder auf Wunsch sogar mit einer Rückkaufgarantie geliefert.



FALK nimmt die Platten zurück, damit die Rohstoffe für die nächste Generation verfügbar bleiben



Optional mit Rückkaufgarantie

Für weitere Informationen besuchen Sie bitte  
[falkbouwsystemen.nl/cradlecore](http://falkbouwsystemen.nl/cradlecore)

